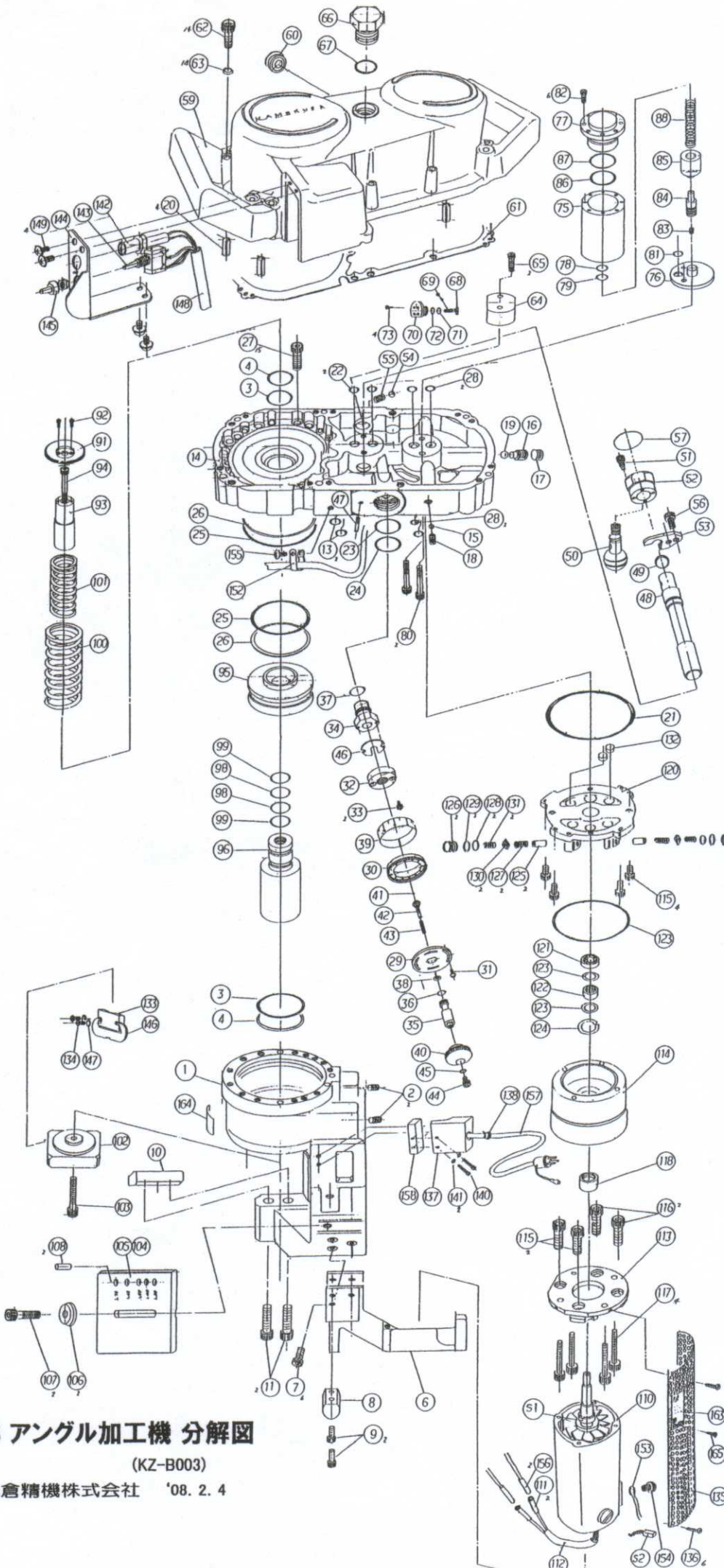


符号	品番	品名	個数
1	KZ-05	バンドフレーム	1
2	PT1-8	シーバプラグ	2
3	1AG40	オリング	2
4	T2G40	バックアップリング	2
5			
6	KZ-10	エンドカバー	1
7	M6×20	六角穴付ボルト	6
8	KZ-11	取手	1
9	M5×16	六角穴付ボルト	2
10	KZ-44	曲げ刃(下)	1
11	M8×30	六角穴付ボルト	2
12			
13	1AP9	オリング	2
14	KZ-03	カッププレート	1
15	φ8	スチールボール	1
16	KZ-67	止めネジ	1
17	PT1-8	シーバプラグ	1
18	M6×8(平先)	六角穴付止めねじ	1
19	φ6.5	スチールボール	1
20	φ5×14	スプリングピン	4
21	1AG75	オリング	2
22	1AP8	オリング	2
23	1AP14	オリング	1
24	T2P14	バックアップリング	1
25	1AG85	オリング	2
26	T2G85	バックアップリング	2
27	M6×25-12.9	六角穴付ボルト	18
28	1AP7	オリング	4
29	KZ-31	アジスタプレート	1
30	KZ-32	ダイヤル	1
31	M3×8	十字穴付ナベ小ねじ	4
32	KZ-33	アジスタナット	1
33	M3×6	六角穴付ボルト	2
34	KZ-30	リリーフ弁本体	1
35	KZ-35	アジスタスクリュー	1
36	1AP6	オリング	1
37	1AP14	オリング	1
38	KZ-69B	シム	(11)
39	KZ-27	目盛シール	1
40	KZ-34	スチールボール	1
41	φ3/32	スチールボール	1
42	PSH-7	ボール受け	1
43	PSH-18	高圧リリーフバルブ	1
44	M4×8	六角穴付ボルト	1
45	φ4	平座金(ニガキ丸)	1
46	B3H-14	レリーズストッパー	1
47	φ2×10	スプリングピン	1
48	KZ-15	切換弁	1
49	1AP8	オリング	1
50	NB3-11	レバーネジ	1
51	ZK-18	ストップスクリュー	1
52	ZK-17	デントブロック	1
53	KZ-49	デントプレート	1
54	φ3.6	スチールボール	1
55	G2-27	ボール押シパネ	1
56	M4×8	六角穴付ボルト	1
57	3L-4B	レリーズシール	1
58			
59	KZ-04	オイルタンク(1)	1
60	KCM20	オイルゲージ	1
61	KZ-06	ガスケット	1
62	M8×40	六角穴付ボルト	14
63	φ6 標準型	皿パネ	14
64	KZ-45	逆止弁本体	1
65	M5×22	六角穴付ボルト	2
66	EH7-28	ネジプラグ	1
67	1AP12.5	オリング	1
68	AP-0-23	排出弁	1
69	GP-1-20	排出弁パネ	1
70	RF-09	排出弁カバー	1
71	1AP7	オリング	1
72	T2P7	バックアップリング	1
73	M3×6	十字穴付ナベ小ねじ	4
74			
75	KZ-46	チェックバルブボディ	1
76	KZ-41	ジョイントプレート	1
77	KZ-39	パネブキャップ	1
78	1AP11	オリング	1
79	T2P11	バックアップリング	1
80		六角穴付ボルト	2
81	1AP8	オリング	1
82	M4×12	六角穴付ボルト	6
83	KZ-48	絞りネジ	1
84	KZ-40	絞りピストン	1
85	KZ-38	パネガイド	1
86	1AG25	オリング	1
87	T2G25	バックアップリング	1
88	KZ-12	圧縮パネ	1

符号	品番	品名	個数
90			
91	KZ-19	パネ受け	1
92	M5×14	六角穴付ボルト	2
93	KZ-20	ダイヤルシャフト	1
94	M10×7.5	六角穴付ボルト	1
95	KZ-43	ピストン	1
96	KZ-42	ピストンシャフト	1
97			
98	1AP20	オリング	2
99	T2P20	バックアップリング	2
100	KZ-13	スプリングA	1
101	KZ-14	スプリングB	1
102	KZ-47	曲げ刃上	1
103	M8×45	六角穴付ボルト	1
104	KZ-37A	ワーク受 L	1
105	KZ-37A	ワーク受 R	1
106	KZ-36	ワーク受蓋金	2
107	M8×30	六角穴付ボルト	2
108	φ7×22.4	針状コロ	2
109			
110	UM-ML7-4	モータ	1
111	PC-4009ME3	差し込みピン継子	4
112	φ8×220	取組チューブ	1
113	KZ-09	モータベース	1
114	KZ-08	オイルタンク(2)	1
115	M5×18	六角穴付ボルト	8
116	M4×18	六角穴付ボルト	1
117	M5×55	六角穴付ボルト	6
118	MOK TB15 25	オイルシール	1
119	1AS71	オリング	1
120	KZ-07	ポンプ本体	1
121	808	ミニチュアベリング	1
122	HTMMA 22 ML	ローラーフォア	1
123	AS1102	スプーサ	2
124	#20	穴用O形止め輪	1
125	3L-07	ブラジジャー	2
126	3L-08	ブラジジャーストッパー	2
127	AP-0-25	ブラジジャー押シパネ	2
128	1AP7	オリング	2
129	T2P7	バックアップリング	2
130	AP-0-23	排出弁	2
131	AP-0-26	排出弁パネ	2
132	φ15×5	マグネット	2
133	KZ-29	ワークガイド	1
134	M5×14	十字穴付ナベ小ねじ	2
135	KZ-23	モータガード	1
136	M4×8	十字穴付トラス小ねじ	8
137	KZ-25	コードブラケット	1
138		コードストッパー	1
139			
140	M8×30	六角穴付ボルト	2
141	φ5	平座金(ニガキ丸)	2
142	91-807 100V	ネオンブラケット	1
143	E115D12-2	トグルスイッチ	1
144	KZ-26	スイッチブラケット	1
145	1400061033	トグルスイッチ用防水キャップ	1
146	KZ-71	センタリングゲージ	1
147	φ5 2.5丸	平座金	2
148	1.15×3.0mmφ1.4	キャプタイマーケーブル	1
149	M4×8	十字穴付トラス小ねじ	4
150	1.25mmφ×90mm	リード線(黒)	1
151	1.25mmφ×90mm	リード線(白)	1
152	R2 H4P	クリップ	1
153	M6 1.25mm	押圧着線子	1
154	M5×8	十字穴付ナベ小ねじ	1
155	M4×10	十字穴付トラス小ねじ	1
156	PO-4009F JA	差し込みピン継子	4
157	KZ-73	電源コード	1
158	KZ-24	ブラケットスプーサ	1
159	ニフフ TMVDS 5	絶縁圧着スリーブ	1
160	1.25mmφ×90mm	リード線(黒)	1
161	FVCD 青	絶縁圧着スリーブ	1
162	PLT250	結束バンド	2
163	KZ-80B	鉄板(KZ-76B)	1
164	φ2×25	目盛シール	1
165	φ2×4	十字穴付ナベタッピンねじ	4

モーター消耗品			
B1	000222	ラジアルベアリング	1
S2	M411370-002	カーボンブラシ	2



KZ-75B アングル加工機 分解図

(KZ-B003)